



Federación de Consejos Comunitarios, Formas y Expresiones
Organizativas y Organizaciones de Base de Colombia – F. E. C. O. D. A
NIT 901019088 - 1

Resolución **OBRPUN6552024** del 15 de noviembre de 2024 del Ministerio del Interior



Dirección: Calle 17 N° 24-34 Barrio Esperanza Arauca

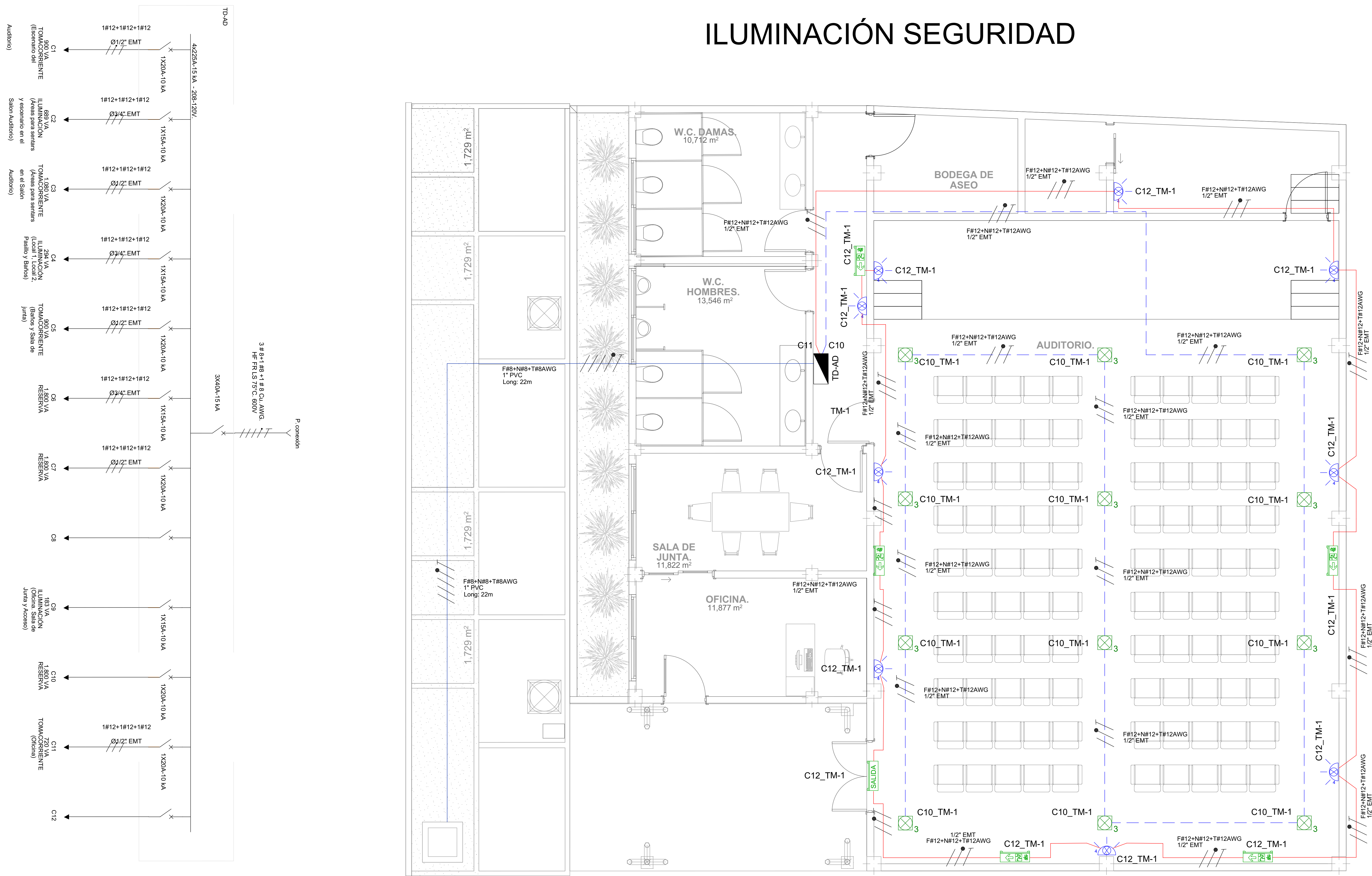
Email: secretariatecnicafecoda@gmail.com

fecodarauca@gmail.com

Teléfono: 3138837940

"La identidad, la dignidad, el respeto y el trabajo colectivo son nuestra razón de ser"

ILUMINACIÓN SEGURIDAD



SÍMBOLOS ELÉCTRICAS

	LUMINARIA 60cm x60cm. Ref. ECO6060V48 ECOLITE ECO6060V48
	LUMINARIA LED 60cmx60cm. Ref. SYLVANIA P26396-LED PANEL SQ 36W DL MV BL ST
	SYLVANIA P26396 LED PANEL RD 12W NW MV
	LED BALA 20W 3CCT UNV JUPITERG2_4000K-20W-SYLVANIA
	SYLVANIA SYLVANIA P29923-PANEL RD 18W DL MV SP ST
	SYLVANIA P29579-LED PANEL PRO SQ 36W DL UNV BL
	LUMINARIAS DE INCRUSTAR A PISO - 1W/120V PISO SALON AUDITORIO
	MODULO PARA LUMINARIA DE EMERGENCIA - BATERIA RECARGABLE 3.7 V/ LITIO 1.8 AH
	MODULO DE SEÑAL DE AVISO DE SALIDA - LED -AUTONOMÍA DE 90 MINUTOS 3.6 V/ LITIO 0.3 AH
	MODULO DE SEÑAL DE AVISO EMERGENCIA SALIDA DE EVACUACIÓN LED IZQUIERDA/DERECHA, AUTONOMÍA DE 90 MINUTOS 3.6 V/ LITIO 0.3 AH
	SALIDA PARA TOMACORRIENTE MONOFASICO A 2,8 m DE ALTURA CON REFERENCIA AL PISO TERMINADO
	SALIDA PARA TOMACORRIENTE MONOFASICO
	SALIDA PARA TOMACORRIENTE BIFASICA
	TOMACORRIENTE CON PROTECCIÓN DE FALLA A TIERRA (GFCI)
	INTERRUPTOR MANUAL SENCILLO-10A-120V.
	INTERRUPTOR MANUAL DOBLE-10A-120V.
	INTERRUPTOR MANUAL TRIPLE-10A-120V.
	INTERRUPTOR UNIPOLAR DE DOS VÍAS-10A-120V VIA
	CANALIZACIÓN EN PISO
	CANALIZACIÓN EN MURO O TECHO
	CONTROL DE ILUMINACIÓN
	Tablero de Distribución sistema Normal

NOTAS DE DISEÑOS Y CONSTRUCCIÓN:

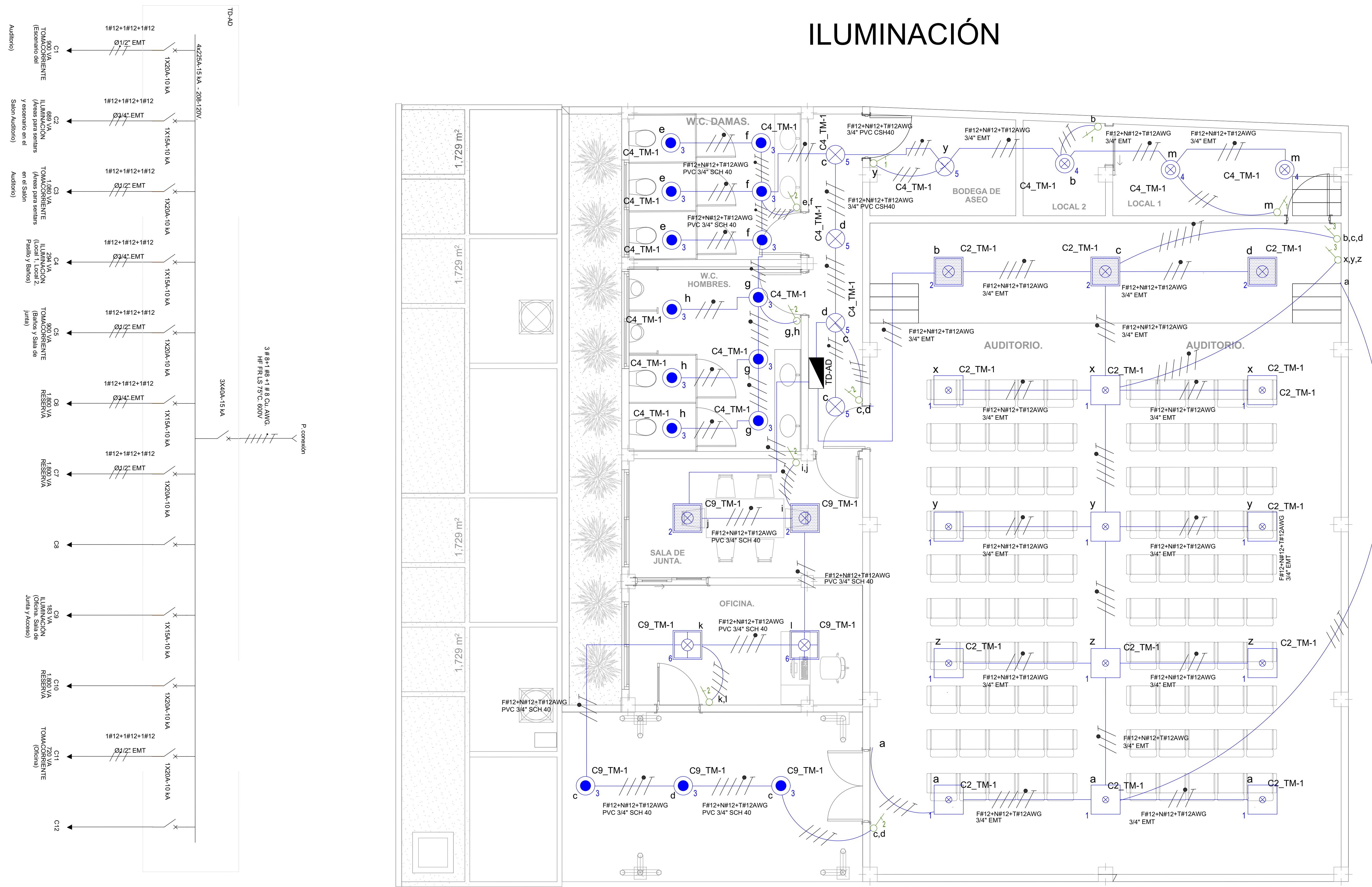
- DISEÑO BAJO NORMA NTC 2050- RETIE-2024
- RÉGIMEN DE CONEXIÓN A TIERRA TN-C-S
- TODO CIRCUITO LLEVARÁ FASE, NEUTRO Y TIERRA INDEPENDIENTE Y SE DEBE RESPETAR EL RADIO DE CURVATURA PARA LOS CONDUCTORES
- TODO CONDUCTOR NO ESPECIFICADO SERÁ EN COBRE CALIBRE No.12 AWG HFFR/LTS 75°C-600V. (Cable libre de Halógeno "LF", retardante a las llamas "FR" y baja emisión de humos "LS" PARA EL AUDITORIO SE DEBEN INSTALAR CONDUCTORES ELÉCTRICOS CON AISLAMIENTO LIBRE DE HALÓGENOS, BAJA EMISIÓN DE GASES TÓXICOS, BAJA DENSIDAD DE HUMOS OPACOS Y NO PROPAGADORES DE LLAMA. SEGÚN LOS REQUISITOS DEL NUMERAL 2.3.10.2 DEL LIBRO 2 DE PRODUCTOS DEL RETIE.
- LA TUBERÍA NO ESPECIFICADA SERÁ DE DIÁMETRO Ø 3/4" PARA ILUMINACIÓN PVC SCH40 Y PARA EL AUDITORIO SERÁ EMT TANTO ILUMINACIÓN COMO TOMACORRIENTE, EXCEPTO DONDE SE INDIQUE LO CONTRARIO
- LAS RUTAS DE LAS CANALIZACIONES DEBERÁN SER PERPENDICULARES O PARALELAS A LOS EJES DEL EDIFICIO
- TODA TUBERÍA LLEVARÁ UN CONDUCTOR DE TIERRA DE ACUERDO CON LA PROTECCIÓN DEL CIRCUITO SEGÚN ESPECIFICACION NORMA NTC 2050-02E TABLA 200-122
- TODAS LAS CAJAS DE SALIDA DEBERÁN SER FIRMEMENTE ASEGURADAS EN SU LUGAR Y QUEDAR UN (1) cm. POR FUERA DE LA MAMOSTERÍA A FIN QUE CUANDO SE PANETEN LAS PAREDES Y TECHOS, EL BORDE DE LAS CAJAS QUEDA A RAS CON LOS TERMINADOS
- TODOS LOS CIRCUITOS MONOFÁSICOS DEBEN TENER UN CONDUCTOR DE NEUTRO Y TIERRA INDEPENDIENTE ES DECIR QUE NO SE ACEPTA UN NEUTRO O TIERRA COMÚN PARA DOS FASES
- TODO CONDUCTOR DEBERÁ DIFERENCIARSE EN SU CHAQUETA AISLANTE CUMPLIENDO CON EL CÓDIGO DE COLORES RETIE. ASÍ: FASES-NEGRO Y ROJO; NEUTRO-BLANCO; TIERRA-VERDE
- LOS INTERRUPTORES ESTARÁN UBICADOS A H=1.20 m SOBRE EL NIVEL DEL PISO TERMINADO
- TODOS LOS TOMACORRIENTES SE INSTALARÁN A 0.3m SOBRE EL PISO TERMINADO EXCEPTO DONDE SE INDIQUE LO CONTRARIO
- LAS LUMINARIAS IRÁN EMPOTRADAS AL CIELO FALSO O TECHO
- EL TABLERO ELÉCTRICO DE DISTRIBUCIÓN IRÁ A UNA ALTURA DE 1.2m SOBRE EL NIVEL DE PISO TERMINADO
- LOS PLANOS MUESTRAN ESQUEMÁTICAMENTE LAS INSTALACIONES ELÉCTRICAS A SER CONSTRUIDAS, POR TANTO PARA SU EJECUCIÓN SE DEBE TENER EN CUENTA EL SISTEMA CONSTRUCTIVO, ESTRUCTURAL Y ARQUITECTÓNICO.
- SE PODRÁN HACER AJUSTES Y DERIVACIONES MENORES SIEMPRE Y CUANDO SE TENGA VOLO. DE LA INTERVENTORA O DIRECCIÓN DEL PROYECTO.
- LA ALIMENTACIÓN ELÉCTRICA DEPENDE DE LAS CONDICIONES DETERMINADAS POR EL OPERADOR DE RED LOCAL SEGÚN FACILIDAD A TRAMITAR POR PARTE DEL CONTRATISTA.

NOTAS GENERALES IMPORTANTES DISEÑO ILUMINACIÓN
 LAS LUMINARIAS NO ESTÁN A ESCALA CON EL FIN DE FACILITAR LA LECTURA DE LOS PLANOS IMPRESOS
 LAS DIMENSIONES DEBEN VERIFICARSE EN LAS FICHAS TÉCNICAS, IGUAL SU UBICACIÓN EN EL DISEÑO FOTOMÉTRICO.



ARQUITECTO: EDWARD FABIAN MARTIN OLIVEROS.	PROPIETARIO: Federación de Consejos Comunitarios, Formas y Expresiones Organizativas y Organizaciones de Base de Colombia - F. E. C. O. D. A. (NIT 901019088-1)	INGENIERO: DIEGO GUSTAVO CORONEL BONILLA	DESCRIPCIÓN:	OBSERVACION:	NUMERO DE PLANO: 1/3
MATRICULA PROFESIONAL: MPA 21432020.	DIRECCION: CALLE 17 - CARRERA 27 ESQUINA	MATRICULA PROFESIONAL: NS205-97384			ESCALA: 1_50

ILUMINACIÓN



SIMBOLOS ELÉCTRICAS

- LUMINARIA 60cm x60cm. Ref. ECO6060V48 ECOLITE ECO6060V48
- LUMINARIA LED 60cmx60cm. Ref. SYLVANIAP23869-LED PANEL SQ 36W DL MV BL ST
- SYLVANIA P26396 LED PANEL RD 12W NW MV
- LED BALA 20W 3CTT UNV JUPITERG2_4000K-20W-SYLVANIA
- SYLVANIA SYLVANIA P29923-PANEL RD 18W DL MV SP ST
- SYLVANIA P29579-LED PANEL PRO SQ 36W DL UNV BL
- LUMINARIAS DE INCRUSTAR A PISO - 1W/120V PISO SALON AUDITORIO
- MODULO PARA LUMINARIA DE EMERGENCIA - BATERIA RECARGABLE 3.7 V/ LITIO 1.8 AH
- MODULO DE SEÑAL DE AVISO DE SALIDA - LED - AUTONOMÍA DE 90 MINUTOS 3.6 V/ LITIO 0.3 AH
- MODULO DE SEÑAL DE AVISO EMERGENCIA SALIDA DE EVACUACIÓN LED IZQUIERDA/DERECHA, AUTONOMÍA DE 90 MINUTOS 3.6 V/ LITIO 0.3 AH
- SALIDA PARA TOMACORRIENTE MONOFASICO A 2,8 m DE ALTURA CON REFERENCIA AL PISO TERMINADO
- SALIDA PARA TOMACORRIENTE MONOFASICO
- SALIDA PARA TOMACORRIENTE BIFASICA
- TOMACORRIENTE CON PROTECCIÓN DE FALLA A TIERRA (GFCI)
- INTERRUPTOR MANUAL SENCILLO-10A-120V.
- INTERRUPTOR MANUAL DOBLE-10A-120V.
- INTERRUPTOR MANUAL TRIPLE-10A-120V.
- INTERRUPTOR UNIPOLAR DE DOS VÍAS-10A-120V VIA
- CANALIZACIÓN EN PISO
- CANALIZACIÓN EN MURO O TECHO
- CONTROL DE ILUMINACIÓN
- Tablero de Distribución sistema Normal

NOTAS DE DISEÑOS Y CONSTRUCCIÓN:

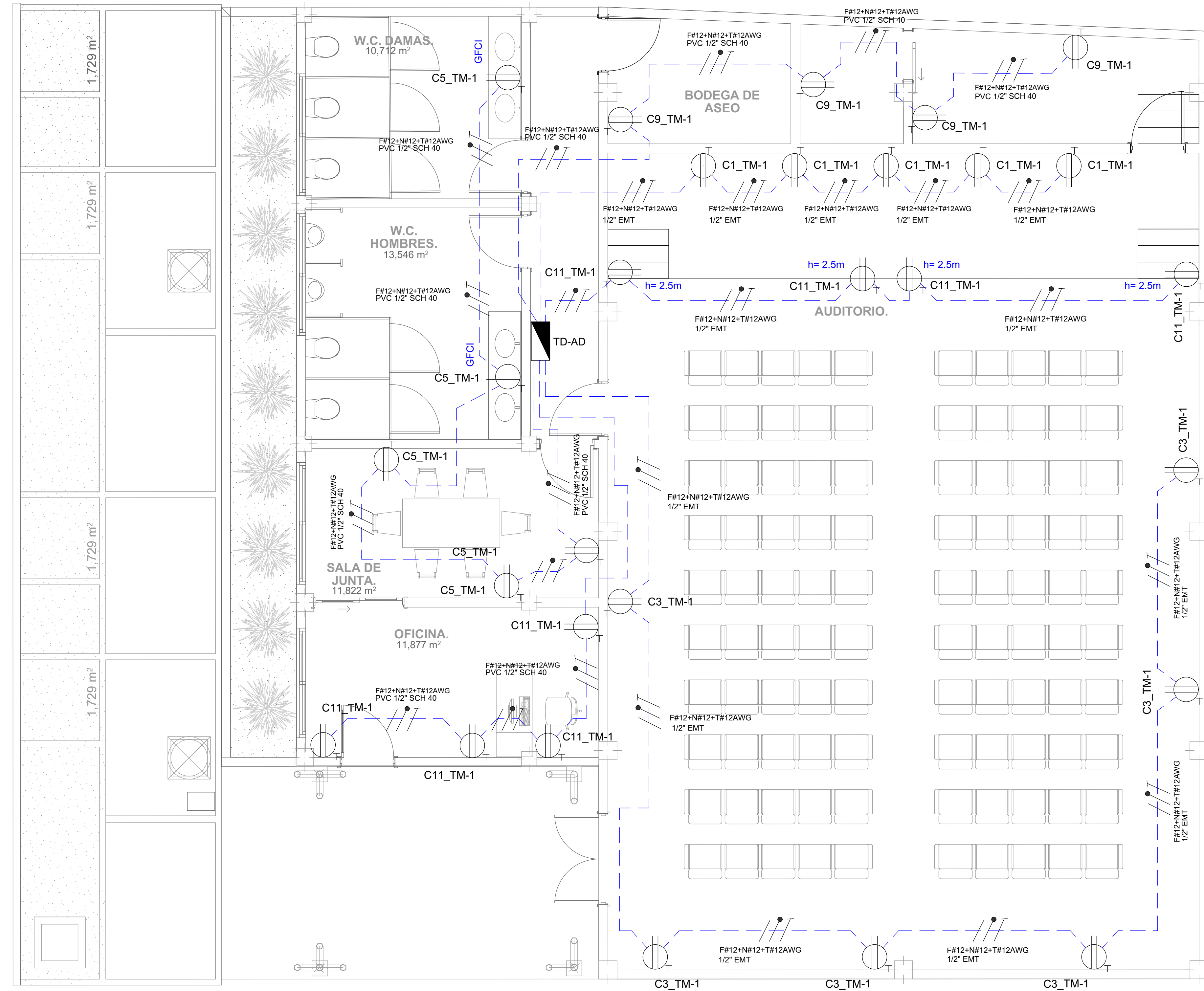
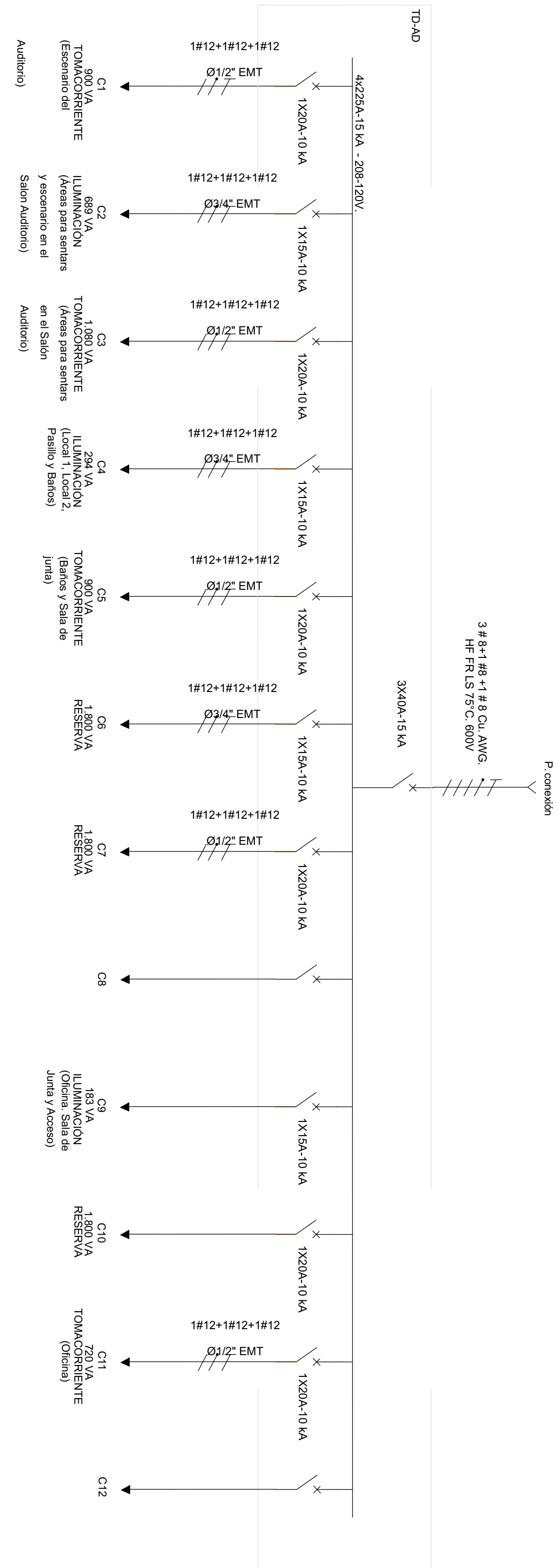
- 1- DISEÑO BAJO NORMA NTC 2050- RETIE-2024
- 2- RÉGIMEN DE CONEXIÓN A TIERRA TN-C-S
- 3- TODO CIRCUITO LLEVARÁ FASE, NEUTRO Y TIERRA INDEPENDIENTE Y SE DEBE RESPETAR EL RADIO DE CURVATURA PARA LOS CONDUCTORES
- 4- TODO CONDUCTOR NO ESPECIFICADO SERÁ EN COBRE CALIBRE No.12 AWG HF/R/L/S 75°C-600V. (Cable libre de Halógeno "HF", retardante a las llamas "FR" y baja emisión de humos "LS" PARA EL AUDITORIO SE DEBEN INSTALAR CONDUCTORES ELÉCTRICOS CON AISLAMIENTO LIBRE DE HALÓGENOS, BAJA EMISIÓN DE GASES TÓXICOS, BAJA DENSIDAD DE HUMOS OPACOS Y NO PROPAGADORES DE LLAMA, SEGÚN LOS REQUISITOS DEL NUMERAL 2.3.10.2 DEL LIBRO 2 DE PRODUCTOS DEL RETIE.
- 5- LA TUBERÍA NO ESPECIFICADA SERÁ DE DIÁMETRO Ø 3/4" PARA ILUMINACIÓN PVC SCH40 Y PARA EL AUDITORIO SERÁ EMT TANTO ILUMINACIÓN COMO TOMACORRIENTE, EXCEPTO DONDE SE INDIQUE LO CONTRARIO
- 6- LAS RUTAS DE LAS CANALIZACIONES DEBERÁN SER PERPENDICULARES O PARALELAS A LOS EJES DEL EDIFICIO
- 7- TODA TUBERÍA LLEVARÁ UN CONDUCTOR DE TIERRA DE ACUERDO CON LA PROTECCIÓN DEL CIRCUITO SEGÚN ESPECIFICACION NORMA NTC 2050-DEE TABLA 209-122
- 8- TODAS LAS CAJAS DE SALIDA DEBERÁN SER FIRMEMENTE ASEGURADAS EN SU LUGAR Y QUEDAR UN (1) cm. POR FUERA DE LA MAMPOSTERÍA A FIN QUE CUANDO SE PANETEN LAS PAREDES Y TECHOS, EL BORDE DE LAS CAJAS QUEDA A RAS CON LOS TERMINADOS
- 9- TODOS LOS CIRCUITOS MONOFÁSICOS DEBEN TENER UN CONDUCTOR DE NEUTRO Y TIERRA INDEPENDIENTE ES DECIR QUE NO SE ACEPTA UN NEUTRO O TIERRA COMÚN PARA DOS FASES
- 10- TODO CONDUCTOR DEBERÁ DIFERENCIARSE EN SU CHAQUETA AISLANTE CUMPLIENDO CON EL CÓDIGO DE COLORES RETIE. ASÍ: FASES-NEGRO Y ROJO; NEUTRO-BLANCO; TIERRA-VERDE
- 11- LOS INTERRUPTORES ESTARÁN UBICADOS A 1+1.20 m SOBRE EL NIVEL DEL PISO TERMINADO
- 12- TODOS LOS TOMACORRIENTES SE INSTALARÁN A 0.3m SOBRE EL PISO TERMINADO EXCEPTO DONDE SE INDIQUE LO CONTRARIO
- 13- LAS LUMINARIAS IRÁN EMPOTRADAS AL CIELO FALSO O TECHO
- 14- EL TABLERO ELÉCTRICO DE DISTRIBUCIÓN IRÁ A UNA ALTURA DE 1.2m SOBRE EL NIVEL DE PISO TERMINADO
- 15- LOS PLANOS MUESTRAN ESQUEMÁTICAMENTE LAS INSTALACIONES ELÉCTRICAS A SER CONSTRUIDAS, POR TANTO PARA SU EJECUCIÓN SE DEBE TENER EN CUENTA EL SISTEMA CONSTRUCTIVO, ESTRUCTURAL Y ARQUITECTÓNICO.
- 16- SE PODRÁN HACER AJUSTES Y DERIVACIONES MENORES SIEMPRE Y CUANDO SE TENGA VOLO DE LA INTERFERENCIA O DIRECCIÓN DEL PROYECTO.
- 17- LA ALIMENTACIÓN ELÉCTRICA DEPENDE DE LAS CONDICIONES DETERMINADAS POR EL OPERADOR DE RED LOCAL SEGÚN FACILIDAD A TRAMITAR POR PARTE DEL CONTRATISTA.

NOTAS GENERALES IMPORTANTES DISEÑO ILUMINACIÓN
 LAS LUMINARIAS NO ESTÁN A ESCALA CON EL FIN DE FACILITAR LA LECTURA DE LOS PLANOS IMPRESOS
 LAS DIMENSIONES DEBEN VERIFICARSE EN LAS FICHAS TÉCNICAS, IGUAL SU UBICACIÓN EN LOS DISEÑOS FOTOMÉTRICO.

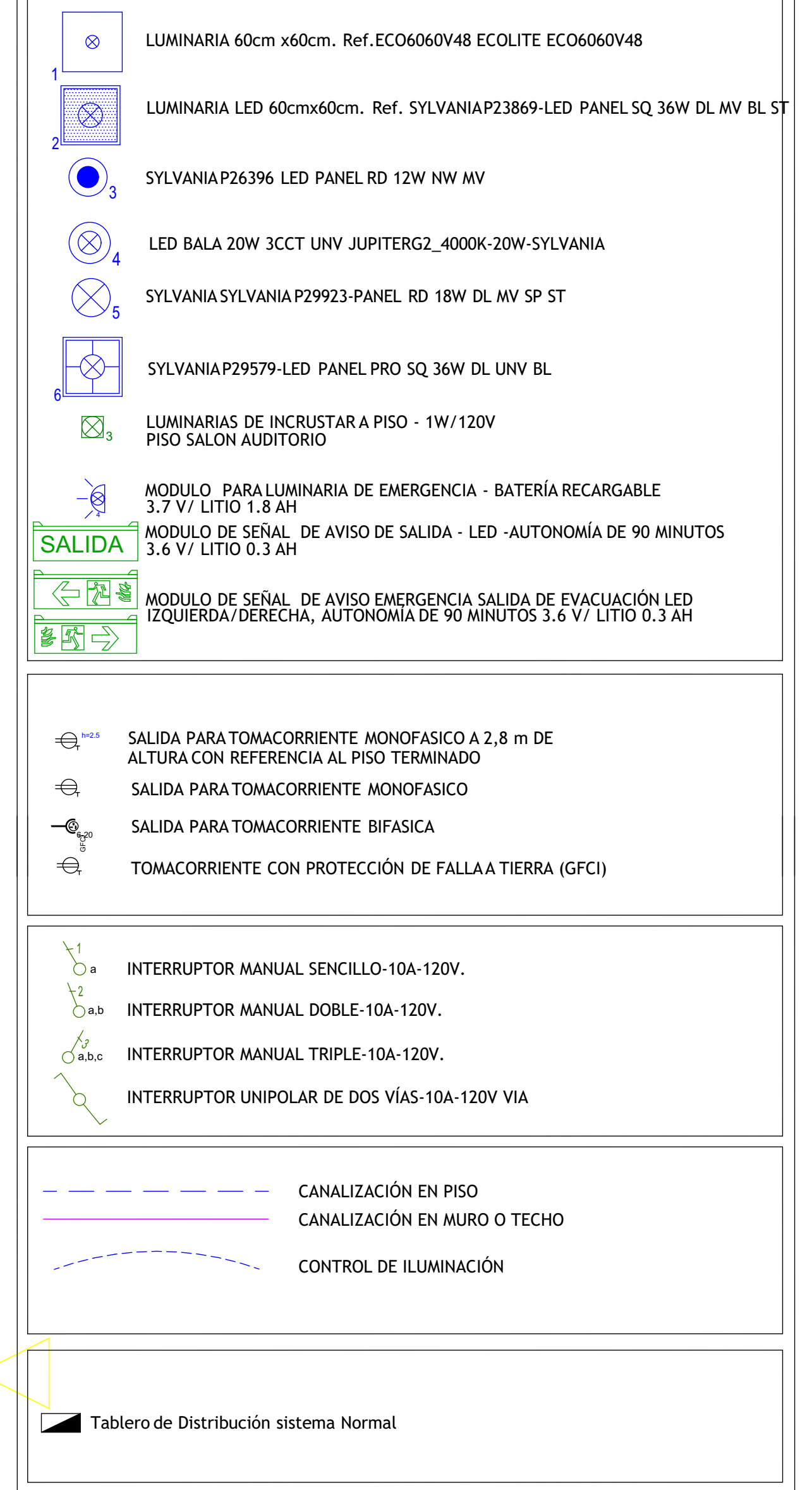


ARQUITECTO : EDWARD FABIAN MARTIN OLIVEROS.	PROPIETARIO: Federación de Consejo Comunitario, Formas y Expresiones Organizativas y Organizaciones de Base de Colombia - F. E. C. O. D. A. (NIT 901019088-1)	INGENIERO : DIEGO GUSTAVO CORONEL BONILLA	DESCRIPCION	OBSERVACION:	NUMERO DE PLANO: 2/3
MATRICULA PROFESIONAL : MPA 21432020.	DIRECCION : CALLE 17 - CARRERA 27 ESQUINA	MATRICULA PROFESIONAL : NS205-97384			ESCALA : 1_50

TOMACORRIENTE Y A.A.



SIMBOLOS ELÉCTRICAS



NOTAS DE DISEÑOS Y CONSTRUCCIÓN:

- DISEÑO BAJO NORMA NTC 2050- RETIE-2024
- RÉGIMEN DE CONEXIÓN A TIERRA TN-C-S
- TODO CIRCUITO LLEVARÁ FASE, NEUTRO Y TIERRA INDEPENDIENTE Y SE DEBE RESPETAR EL RADIO DE CURVATURA PARA LOS CONDUCTORES
- TODO CONDUCTOR NO ESPECIFICADO SERÁ EN COBRE CALIBRE No.12 AWG HF/R/L/S 75°C-600V. (Cable libre de Halógeno "LF", retardante a las llamas "FR" y baja emisión de humos "LS" PARA EL AUDITORIO SE DEBEN INSTALAR CONDUCTORES ELÉCTRICOS CON AISLAMIENTO LIBRE DE HALÓGENOS, BAJA EMISIÓN DE GASES TÓXICOS, BAJA DENSIDAD DE HUMOS OPACOS Y NO PROPAGADORES DE LLAMA, SEGÚN LOS REQUISITOS DEL NUMERAL 2.3.10.2 DEL LIBRO 2 DE PRODUCTOS DEL RETIE.
- LA TUBERÍA NO ESPECIFICADA SERÁ DE DIÁMETRO 3/4" PARA ILUMINACIÓN PVC SCH40 Y PARA EL AUDITORIO SERÁ EMT TANTO ILUMINACIÓN COMO TOMACORRIENTE, EXCEPTO DONDE SE INDIQUE LO CONTRARIO
- LAS RUTAS DE LAS CANALIZACIONES DEBERÁN SER PERPENDICULARES O PARALELAS A LOS EJES DEL EDIFICIO
- TODA TUBERÍA LLEVARÁ UN CONDUCTOR DE TIERRA DE ACUERDO CON LA PROTECCIÓN DEL CIRCUITO SEGÚN ESPECIFICACION NORMA NTC 2050-RETIE TABLA 209-122
- TODAS LAS CAJAS DE SALIDA DEBERÁN SER FIRMEMENTE ASEGURADAS EN SU LUGAR Y QUEDAR UN (1) cm. POR FUERA DE LA MAMPOSTERÍA AL FIN QUE CUANDO SE PANETEN LAS PAREDES Y TECHOS, EL BORDE DE LAS CAJAS QUEDA A RAS CON LOS TERMINADOS
- TODOS LOS CIRCUITOS MONOFÁSICOS DEBEN TENER UN CONDUCTOR DE NEUTRO Y TIERRA INDEPENDIENTE ES DECIR QUE NO SE ACEPTA UN NEUTRO O TIERRA COMÚN PARA DOS FASES
- TODO CONDUCTOR DEBERÁ DIFERENCIARSE EN SU CHAQUETA AISLANTE CUMPLIENDO CON EL CÓDIGO DE COLORES RETIE. ASI: FASES-NEGRO Y ROJO; NEUTRO-BLANCO; TIERRA-VERDE
- LOS INTERRUPTORES ESTARÁN UBICADOS A 1.80m SOBRE EL NIVEL DEL PISO TERMINADO
- TODOS LOS TOMACORRIENTES SE INSTALARÁN A 0.3m SOBRE EL PISO TERMINADO EXCEPTO DONDE SE INDIQUE LO CONTRARIO
- LAS LUMINARIAS IRÁN EMPOTRADAS AL CIELO FALSO O TECHO
- EL TABLERO ELÉCTRICO DE DISTRIBUCIÓN IRÁ A UNA ALTURA DE 1.2m SOBRE EL NIVEL DE PISO TERMINADO
- LOS PLANOS MUESTRAN ESQUEMÁTICAMENTE LAS INSTALACIONES ELÉCTRICAS A SER CONSTRUIDAS, POR TANTO PARA SU EJECUCIÓN SE DEBE TENER EN CUENTA EL SISTEMA CONSTRUCTIVO, ESTRUCTURAL Y ARQUITECTÓNICO.
- SE PODRÁN HACER AJUSTES Y DERIVACIONES MENORES SIEMPRE Y CUANDO SE TENGA VOLO DE LA INTERFERENCIA O DIRECCIÓN DEL PROYECTO.
- LA ALIMENTACIÓN ELÉCTRICA DEPENDE DE LAS CONDICIONES DETERMINADAS POR EL OPERADOR DE RED LOCAL SEGÚN FACILIDAD A TRAMITAR POR PARTE DEL CONTRATISTA.

NOTAS GENERALES IMPORTANTES DISEÑO ILUMINACIÓN
 LAS LUMINARIAS NO ESTÁN A ESCALA CON EL FIN DE FACILITAR LA LECTURA DE LOS PLANOS IMPRESOS
 LAS DIMENSIONES DEBEN VERIFICARSE EN LAS FICHAS TÉCNICAS, IGUAL SU UBICACIÓN EN EL DISEÑO FOTOMÉTRICO.



ARQUITECTO: EDWARD FABIAN MARTIN OLIVEROS.	PROPIETARIO: Federación de Consejo Comunitario, Formas y Expresiones Organizativas y Organizaciones de Base de Colombia - F. E. C. O. D. A. (NIT 901019088-1)	INGENIERO: DIEGO GUSTAVO CORONEL BONILLA	DESCRIPCION:	OBSERVACION:	NUMERO DE PLANO: 3/3
MATRICULA PROFESIONAL: MPA 21432020.	DIRECCION: CALLE 17 - CARRERA 27 ESQUINA	MATRICULA PROFESIONAL: NS205-97384			ESCALA: 1_50